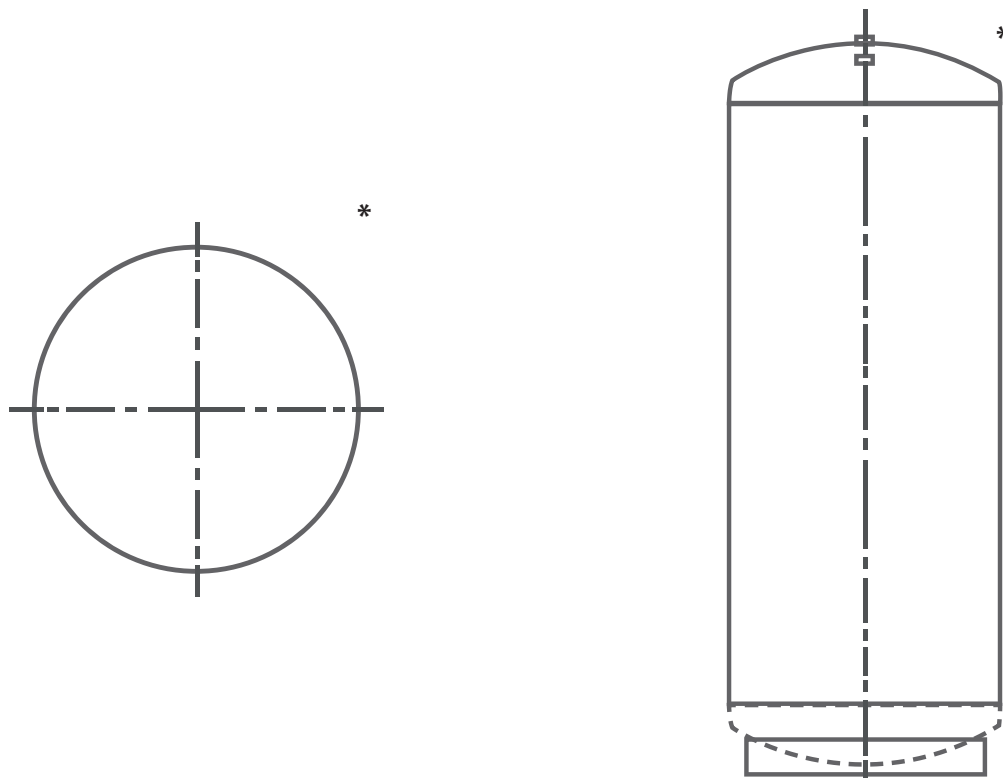


**ЗАПРОС НА БАК НЕСТАНДАРТНОГО ИСПОЛНЕНИЯ:**

№	пп	
1.	Компания	
2.	Контактное лицо	
3.	Телефон	
4.	Объект строительства	
5.	Номер запроса	
6.	Дата запроса	
7.	Предназначение емкости	
8.	Давление	
9.	* на схеме укажите желаемые габариты, литраж, диаметры патрубков, высоты их расположения	

Прислав нам запрос на нестандартный бак, Вы можете получить предложение на изготовления нестандартного бака, или стандартного бака с изменениями, которые нужны именно Вам для данного конкретного объекта. Мы можем изготовить бак до 25 000 л ( $P_n = 3$  бара,  $D_{\text{макс}} = 2400$  мм) и до 10 000 л ( $P_n = 6$  бар,  $D_{\text{макс}} = 2400$  мм).



**Заполненный запрос на просчет высылайте по следующим координатам:**

ООО «Интекс Холдинг Украина»  
 Тел: +38 (044) 353 92 97  
 Факс: +38 (044) 536 01 18  
 e-mail: info@meibes.ua  
 www.meibes.ua